



HOSPITALITY

PRODUKTÜBERSICHT



LTS

INTRO

ateljé Lyktan

Am Ende des weiten Flachlandes von Südschweden, am Rande der Ostsee, liegt die kleine Stadt Åhus. Dies ist der Schauplatz von ateljé Lyktan, einem Beleuchtungshersteller mit einer 85-jährigen Geschichte und einem Archiv von Leuchten, die das schwedische Design im letzten Jahrhundert geprägt haben. ateljé Lyktan stellt Licht, Menschen und die Umwelt in den Mittelpunkt. Die Bedeutung des Lichts für die menschlichen Aktivitäten und das Wohlergehen ist es, was uns antreibt. Mit unserem soliden Beleuchtungswissen, unserer langjährigen Erfahrung und unserem breiten Spektrum schaffen wir innovative, energieeffiziente und nachhaltige Produkte.

At the end of the vast flat lands of southern Sweden, at the edge of the Baltic Sea, lies the small town of Åhus. This is the setting for ateljé Lyktan, a lighting manufacturer with an 85-year long history and an archive of lights that have defined Swedish design over the last century. ateljé Lyktan puts light, people and the environment at the centre. The importance of light for human activities and welfare is what motivates us. With our solid lighting knowledge, long experience and breadth, we create innovative, energy efficient and sustainable products.

Fagerhult

Ursprünglich entstanden im dunklen schwedischen Wald, ist die Bedeutung von Licht für uns essenziell. Seit 75 Jahren bleiben wir den gleichen Prinzipien treu: die Entwicklung nachhaltiger, professioneller Beleuchtungslösungen, die bei alltäglichen Aktivitäten helfen. Wir wissen, dass Licht uns visuell, emotional und biologisch beeinflusst. Wenn diese Aspekte in perfekter Harmonie stehen, sorgen wir für ein bereicherndes und intelligentes Lichterlebnis für die Menschen – in der Schule, im Büro, im Einzelhandel oder in Krankenhäusern, sowohl im Innen- als auch im Außenbereich.

Originated in the dark Swedish forest, the importance of light is crucial to us. For 75 years, the same principles remain: developing sustainable, professional lighting solutions that help everyday activities. We know that light affect us visually, emotionally and biologically. When these aspects are in perfect harmony, we truly provide enhancing and smart lighting experiences for people - at school, the office, retail areas or hospitals both indoor and outdoor.

Unser Beleuchtungswissen, in Kombination mit einem breiten Spektrum an innovativen und energieeffizienten Beleuchtungslösungen, macht uns zu einem idealen Partner für das gesamte Projekt.

Our lighting knowledge, in combination with a wide range of innovative and energy efficient lighting solutions, makes us a natural partner for the entire project.

LTS

Wo Licht ist, ist Bewegung. Was vor rund 30 Jahren als Garagenfirma im schwäbischen Ravensburg begann, ist heute ein internationaler Beleuchtungshersteller. Während die Hälfte eines damals noch winzigen Teams an hochwertigen Reflektoren tüftelte, leisten heute innovative Köpfe einzigartige Arbeit. Ob Architekturbeleuchtung, Shopbeleuchtung oder Hospitality. Mit ihrem Sitz am Bodensee und Partnerschaften im Umkreis produziert LTS Leuchten Made in Germany. Ihr Beitrag zur Nachhaltigkeit. Das macht LTS ebenso flexibel für individuelle Kundenwünsche von hoher Komplexität.

Where there is light, there is movement. What started as a garage company in Ravensburg, Swabia, 30 years ago is now an international luminaire manufacturer. While half of what was then a tiny team tinkered with high-quality reflectors, today innovative minds are doing unique work. Whether architectural lighting, shop lighting or hospitality. Based on Lake Constance and partnerships in the surrounding area, LTS produces luminaires Made in Germany. A contribution to sustainability. This makes LTS flexible for individual customer requirements of high complexity.

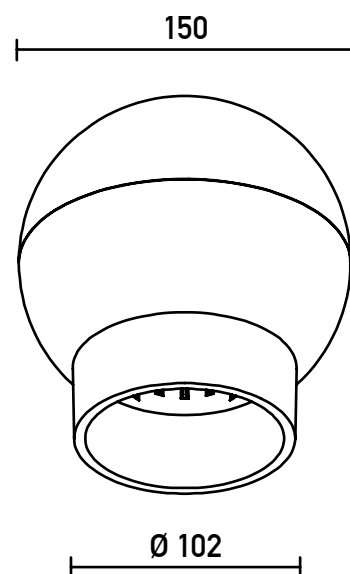
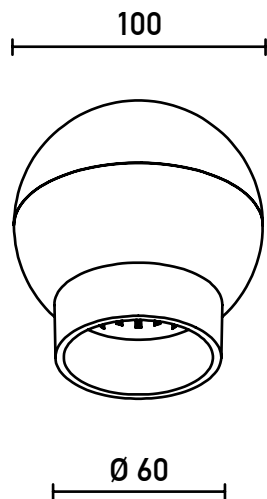




OGLE



Mini



Ogle Pendel

- Mit COB (3000 K, max. 1660 lm) oder GU10-Fassung (max. 8W)
- DALI oder On/Off
- Leuchtenkopf dreh- und neigbar
- Kabellänge: 5m

<https://www.ateljelyktan.se/en/products/ogle-pendant>

Ogle Stromschiene

- Mit COB (3000 K, max. 1660 lm) oder GU10-Fassung (max. 8W)
- DALI (Stucchi) und On/Off
- Leuchtenkopf dreh- und neigbar

<https://www.ateljelyktan.se/en/products/ogle-ceiling>

Ogle Stehleuchte

- Mit GU10-Fassung (max. 8 W)
- Dimmbar über Fußschalter
- Leuchtenkopf dreh- und neigbar
- Kabellänge: 3 m

<https://www.ateljelyktan.se/en/products/ogle-floor>

Ogle Mini Stehleuchte

- Mit GU10-Fassung (max. 8 W)
- Dimmbar über Fußschalter
- Leuchtenkopf dreh- und neigbar
- Kabellänge: 3 m

<https://www.ateljelyktan.se/en/products/ogle-mini-floor>

Ogle Mini Wand

- Mit GU10-Fassung (max. 6 W)
- Dimmbar über Drehregler
- Leuchtenkopf dreh- und neigbar
- Mit einem oder zwei Lichtköpfen erhältlich

<https://www.ateljelyktan.se/en/products/ogle-mini-wall>

Ogle Mini Tischleuchte

- Mit GU10-Fassung (max. 6 W)
- Leuchtenkopf dreh- und neigbar
- Kabellänge: 2,5 m

<https://www.ateljelyktan.se/en/products/ogle-mini-table>

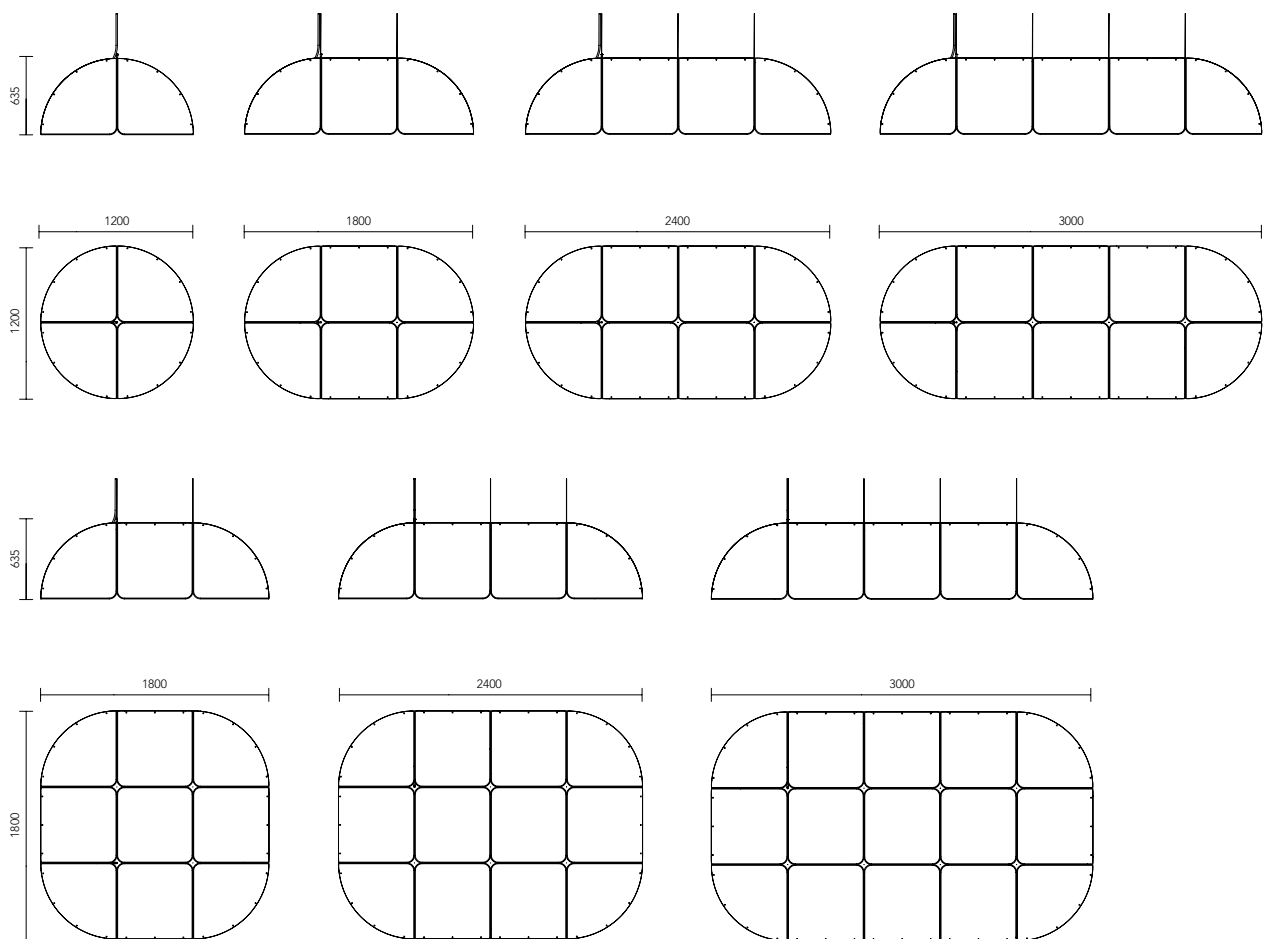
HOOD



Hood

- Lichteinheit mit 3000 K, max. 1400 lm
- DALI oder On/Off
- Anzahl der Lichteinheiten variiert nach Leuchtenform
- Verfügbare Farben: Dark grey, Light grey, Navy, Blue green and Terracotta
- Modularer Aufbau aus drei Grundformen
- Leuchtenschirme aus Polyester-Filz
- Kabellänge: 2,5 m

<https://www.ateljelyktan.se/en/products/hood-pendant>



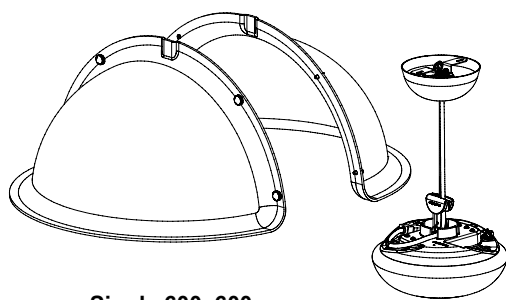
HOOD MINI



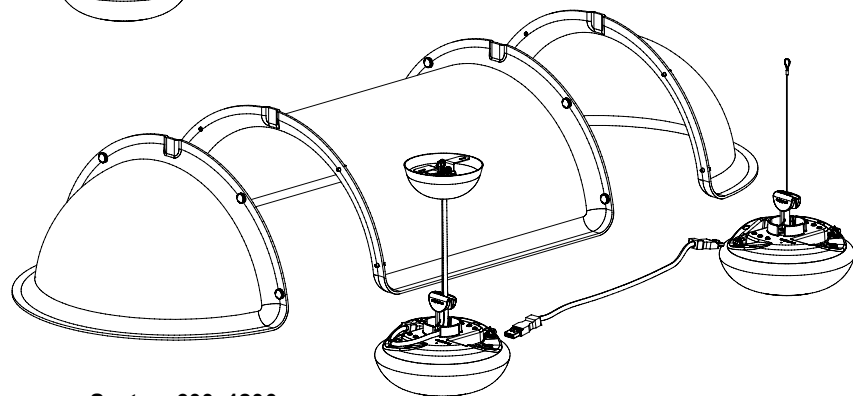
Hood Mini

- Lichteinheit mit COB (3000 K, max. 2100 lm) oder E27-Fassung (max. 60 W)
- DALI als Standard (COB)
- Anzahl der Lichteinheiten variiert nach Leuchtenform
- Verfügbare Farben: Dark grey, Light grey, Navy, Blue green and Terracotta
- Modularer Aufbau aus zwei Grundformen
- Leuchtschirme aus Polyester-Filz
- Kabellänge: 2,5 m

<https://www.ateljyktan.se/en/products/hood-mini-pendant>



Single 600x600



System 600x1200

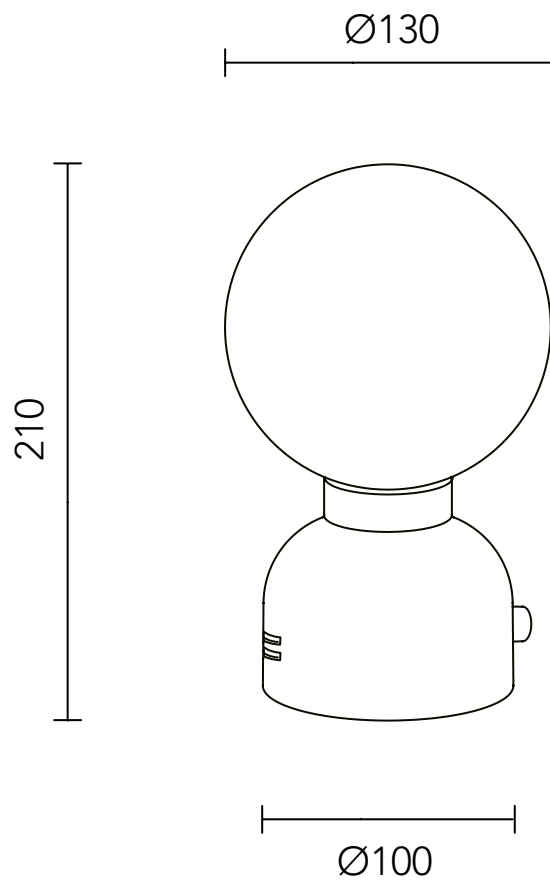
PLUGGIE



Pluggie

- Lichteinheit 2700 K, max. 325 lm
- Dimmbar über Drehregler
- Ausgestattet mit zwei USB-Buchsen
- Gehäusekörper aus Aluminium, Leuchtschirm aus Glas
- Kabellänge: 2 m

<https://www.ateljelyktan.se/en/products/pluggie-table>



RIFF





- Lichteinheit 3000 K, max. 1400 lm
- Dimmbar über DALI, Phasenabschnittsdimmung oder 1-10 V
- Leuchtenkopf in drei Größen:
S (Ø 100 mm, H 74 mm)
M (Ø 150 mm, H 109 mm)
L (Ø 225 mm, H 159 mm)
- Kabellänge: 2 m

Riff Bowl Pendel

<https://www.ateljelyktan.se/en/products/riff-bowl-pendant>

Riff Bowl Tisch

<https://www.ateljelyktan.se/en/products/riff-bowl>

Riff Cone Tisch

<https://www.ateljelyktan.se/en/products/riff-cone>

Riff Puck Pendel

<https://www.ateljelyktan.se/en/products/riff-puck-pendant>

Riff Slim Tisch

<https://www.ateljelyktan.se/en/products/riff-slim>

BUMLING



Bumling Pendel

- Mit E27-Sockel (max. 60 W)
- Lichtkopf in zwei verschiedenen Größen erhältlich (Ø 400/600 mm)
- Kabellänge: 3 m

<https://www.ateljelyktan.se/en/products/bumling-pendant>

Bumling Mini Pendel

- Mit COB (2700 K, max. 350 lm) oder GU10-Fassung (max. 8 W)
- Lichtkopf in zwei verschiedenen Größen erhältlich (Ø 190/250 mm)
- Kabellänge: 3 m

<https://www.ateljelyktan.se/en/products/bumling-mini-pendant>

Bumling Mini Tisch

- Mit COB (2700 K, max. 350 lm) oder GU10-Fassung (max. 8 W)
- Lichtkopf schwenkbar (Ø 190 mm)
- Kabellänge: 2,5 m

<https://www.ateljelyktan.se/en/products/bumling-mini-table>

Bumling Mini Stehleuchte

- Mit COB (270 K, max. 350 lm) oder GU10-Fassung (max. 8 W)
- Lichtkopf schwenkbar (Ø 190 mm)
- Kabellänge: 3 m

<https://www.ateljelyktan.se/en/products/bumling-mini-floor>

Bumling Mini Wand

- Mit COB (2700 K, max. 350 lm) oder GU10-Fassung (max. 8 W)
- Lichtkopf schwenkbar (Ø 190 mm)
- Dimmbar über Drehregler

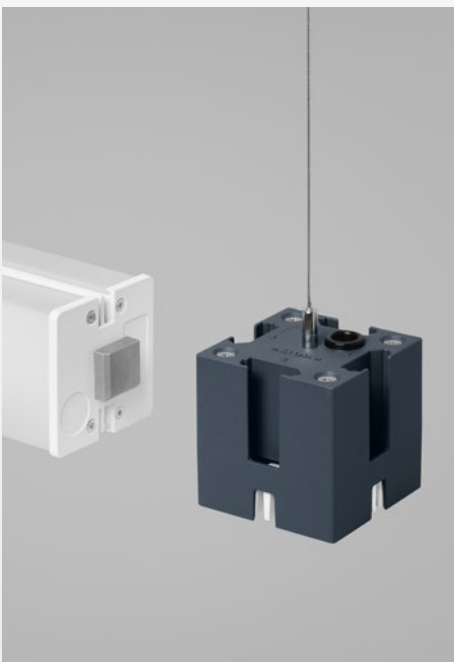
<https://www.ateljelyktan.se/en/products/bumling-mini-wall>

Bumling Mini Wand Outdoor

- Mit COB (2700 K, max. 300 lm)
- Lichtkopf schwenkbar (Ø 190 mm)
- Dimmbar über Drehregler

<https://www.ateljelyktan.se/en/products/bumling-mini-outdoor-wall>

VAULT

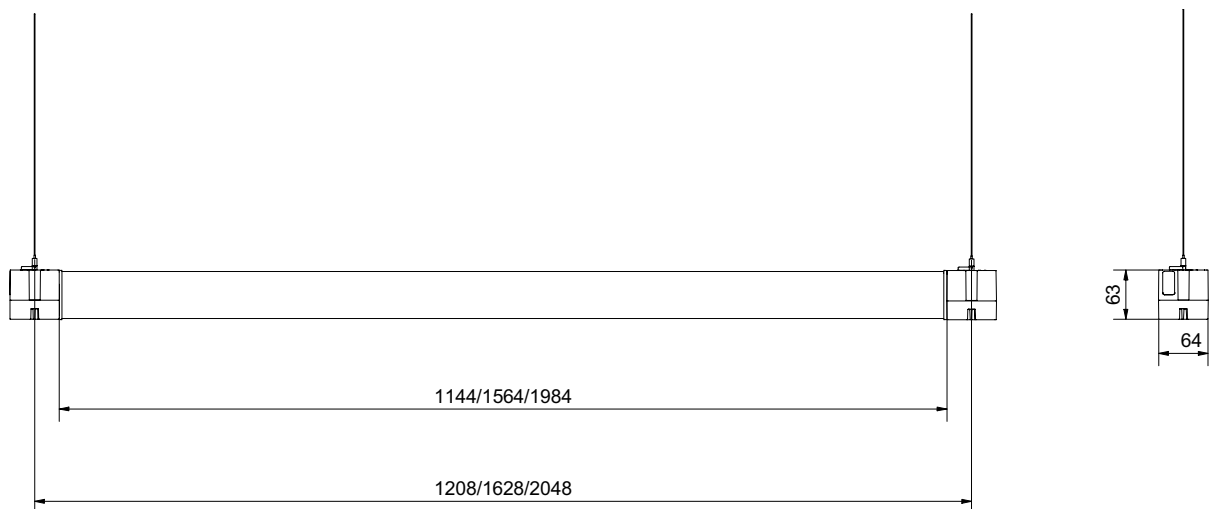


Vault

- Lichteinheit 3000 K oder 4000 K, max. 3850 lm
- DALI als Standard
- Lichtsystem mit drei verschiedenen Längen (individuell konfigurierbar)
- Drei unterschiedliche Würfel verfügbar (Verbindungsstück, Verbindungsstück mit Einspeisung, Endstück)
- Lichteinsatz in vier verschiedenen Position in Würfel einrastbar
- Konverterbox separat erhältlich
- Pro Einspeisung bis zu 6,2 m an Lichteinsätzen versorgbar (24 V)
- Würfel in unterschiedlichen Farben erhältlich

<https://www.ateljelyktan.se/en/products/vault-pendant>

<https://www.ateljelyktan.se/en/products/vault>



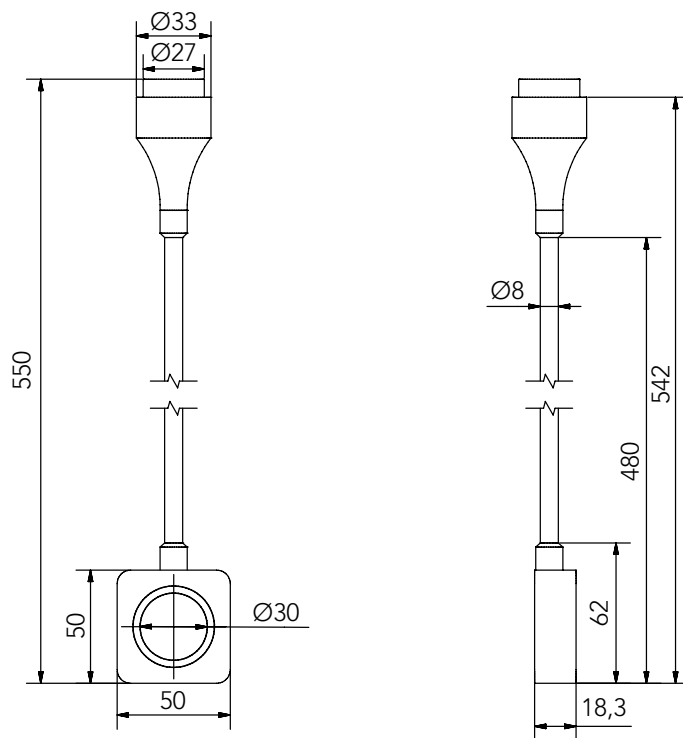
CASTOR



Castor

- Lichteinheit 3000 K, max. 100 lm
- Ausgestattet mit einer USB-Buchse
- Leuchtgehäuse aus Aluminium
- Lichtkopf schwenkbar
-

<https://www.ateljelyktan.se/en/products/castor-wall>



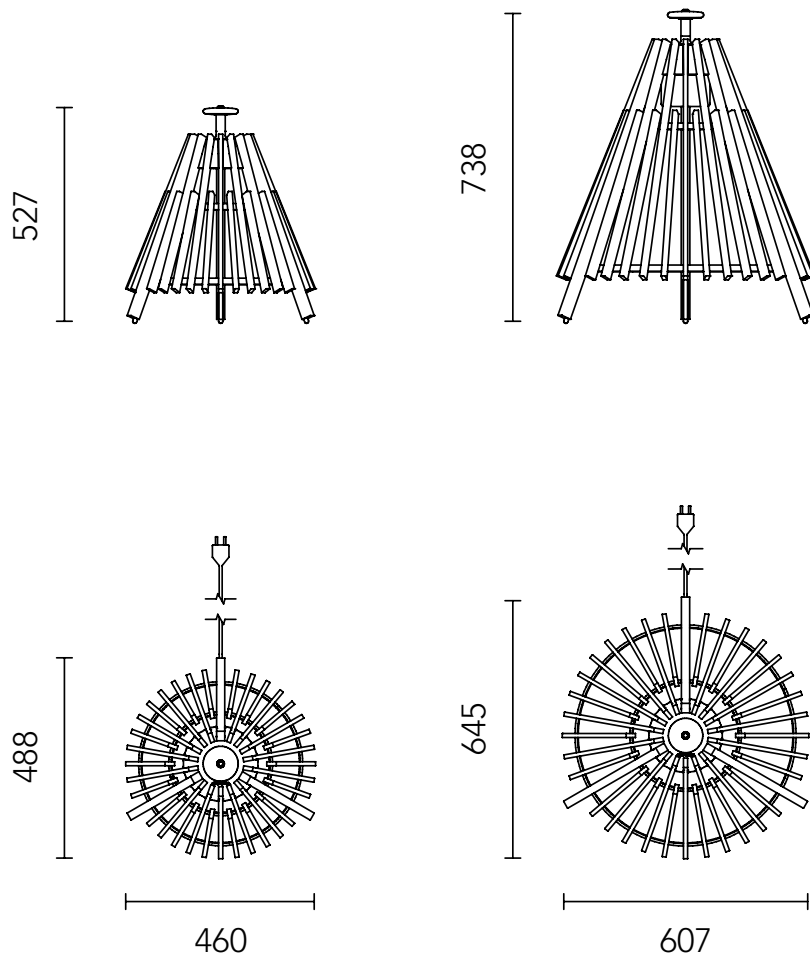
TIPI



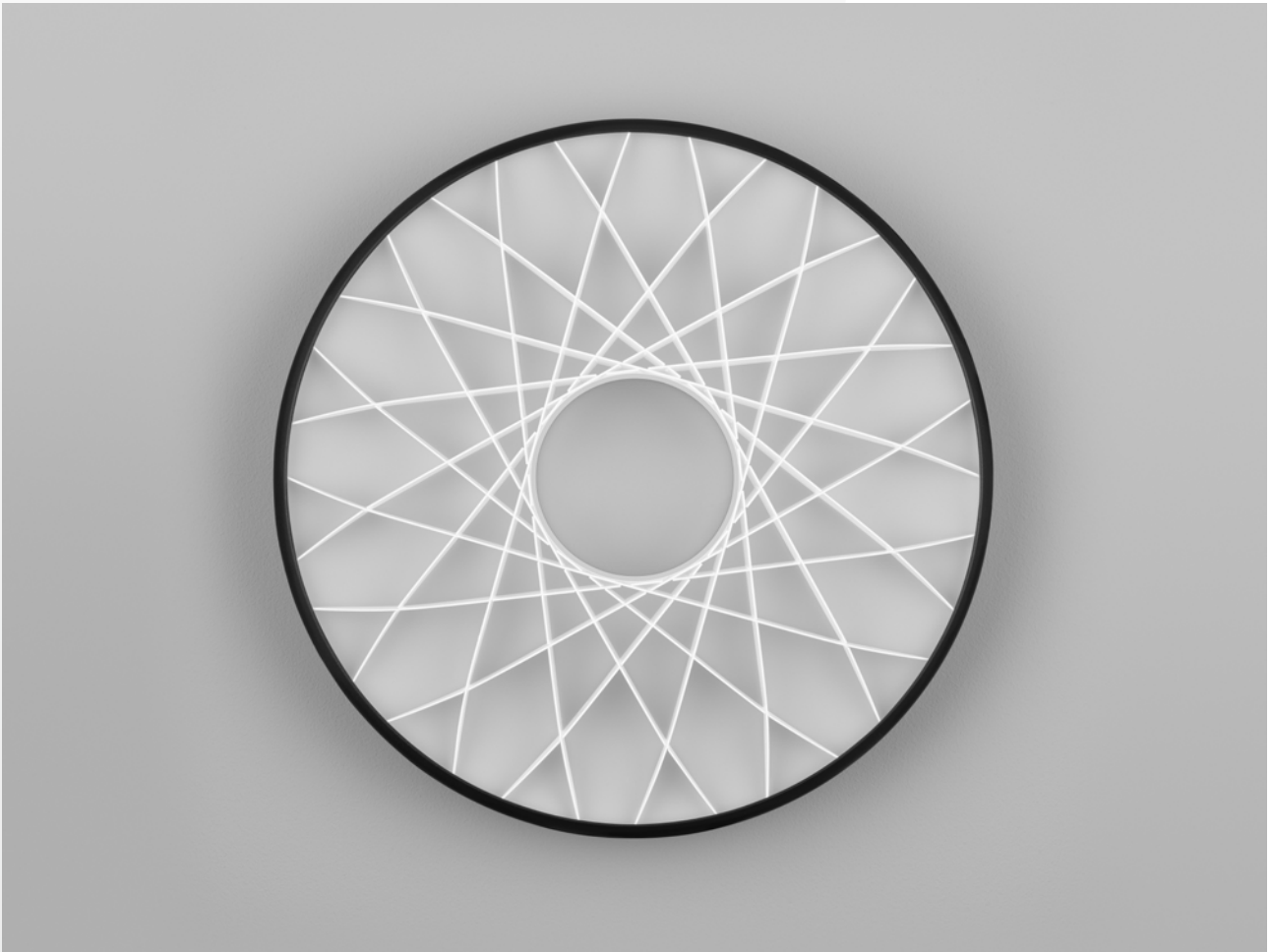
Tipi

- Mit E27-Fassung (max. 60 W)
- Stehleuchte aus Aluminium und wärmebehandeltem Eschenholz
- Zwei unterschiedliche Größen verfügbar
- Kabellänge: 4,5 m

<https://www.ateljelyktan.se/en/products/tipi-floor>



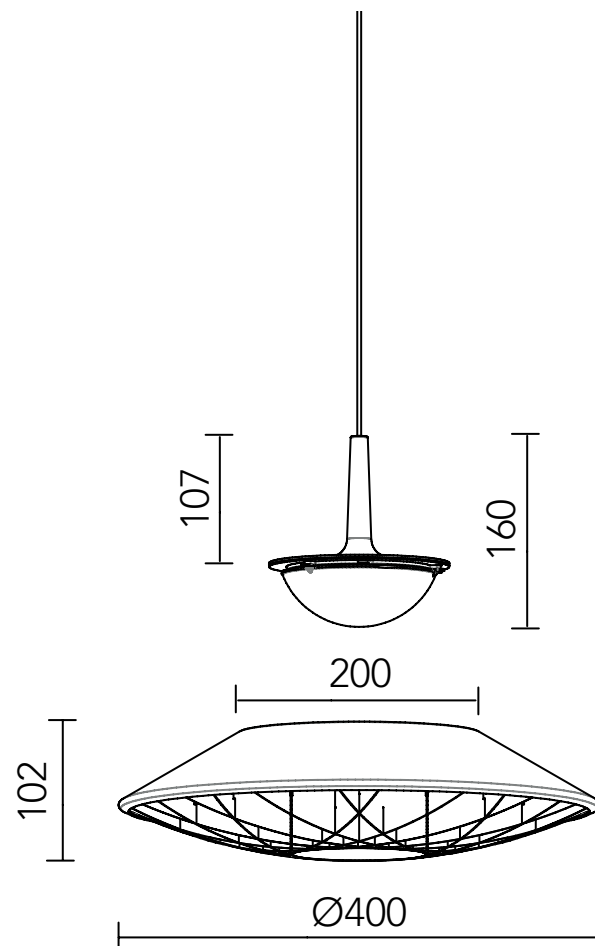
PARAGON



Paragon

- Lichteinheit 3000 K oder 4000 K (max. 750 lm)
- DALI als Standard
- Leuchtschirm aus Aluminium, Diffusor aus PET
- Länge des Textilkabels: 2,5 m

<https://www.ateljelyktan.se/en/products/paragon-pendant>



TALL



Tall Lite Poller

- Lichteinheit 3000 K, max. 700 lm
- Leuchtgehäuse aus Aluminium
- Zubehör für direkten Bodenaufbau oder Versenkung im Boden

<https://www.ateljelyktan.se/en/products/tall-lite-bollard>

Tall Poller

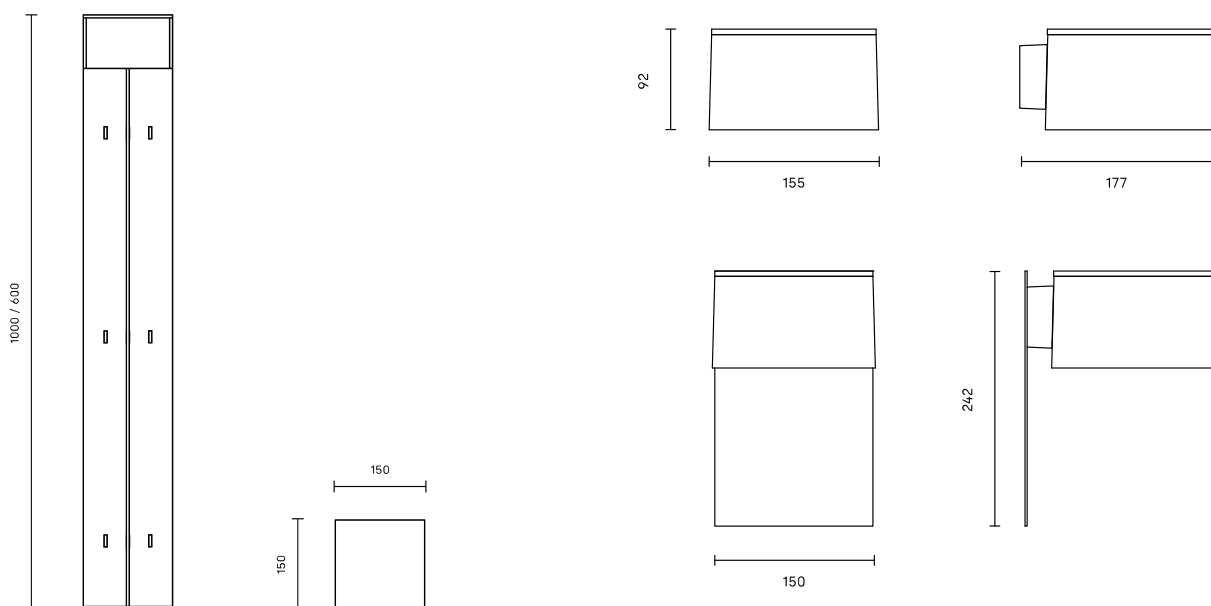
- Lichteinheit 3000 K, max. 700 lm
- Leuchtgehäuse aus Cortenstahl
- Zubehör für direkten Bodenaufbau oder Versenkung im Boden

<https://www.ateljelyktan.se/en/products/tall-bollard>

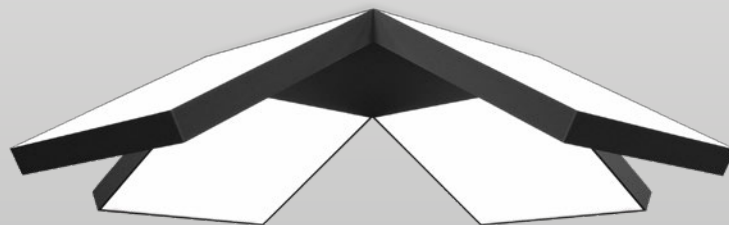
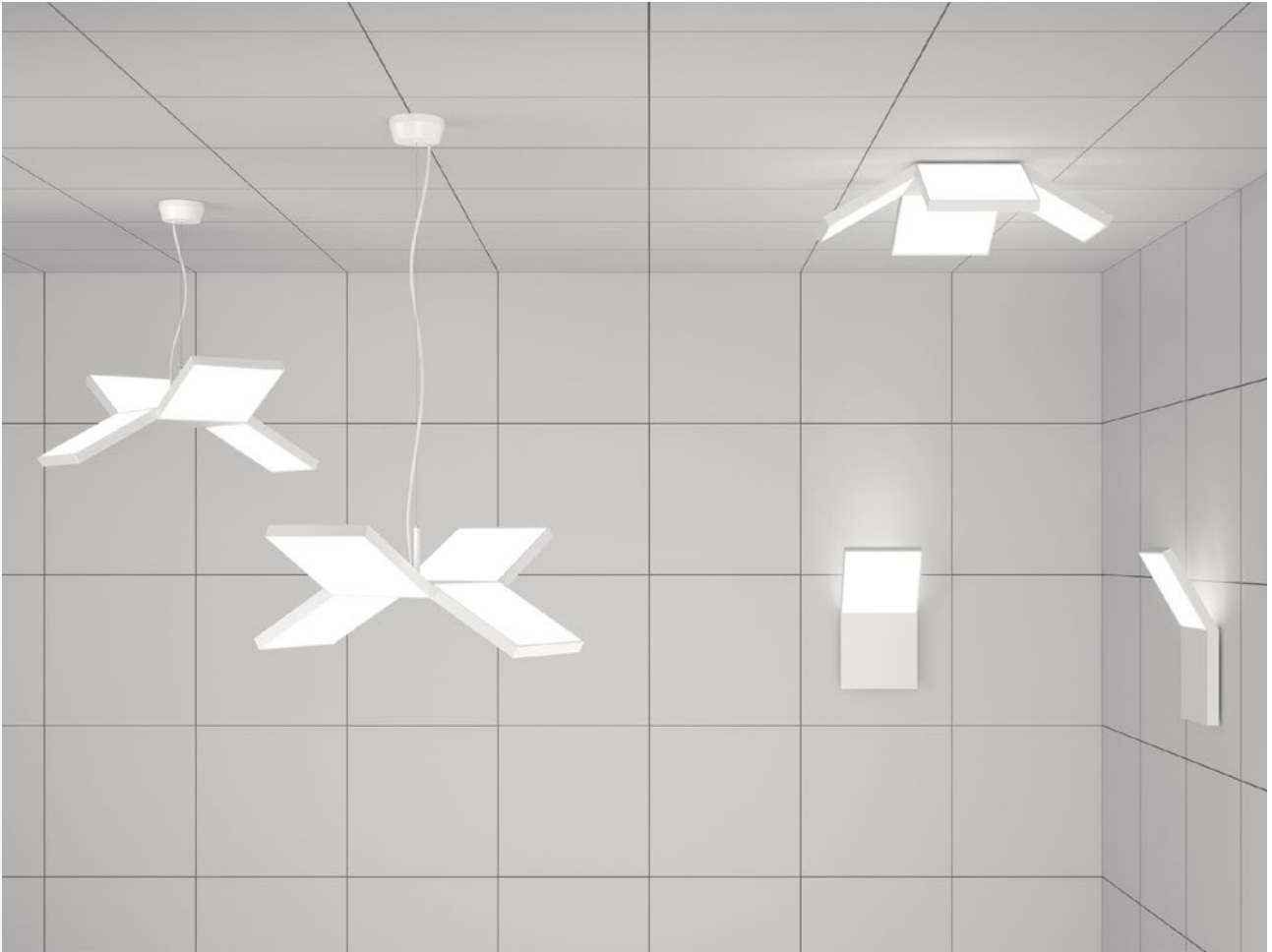
Tall Lite Wand

- Lichteinheit 3000 K, max. 541 lm
- DALI oder On/Off
- Leuchtgehäuse aus Aluminium
- Mit Asymmetrischer Lichtverteilung
- Zubehör für Individualisierung (Hausnummer, ...)

<https://www.ateljelyktan.se/en/products/tall-lite-wall>



EAGLE



Eagle Pendel

- Lichteinheit 3000 K oder 4000 K, max. 3700 lm
- DALI als Standard
- Leuchtgehäuse aus Aluminium, mit opalem Diffusor aus Acryl
- Kabellänge: 3 m

<https://www.ateljelyktan.se/en/products/eagle-pendant>

Eagle Wand

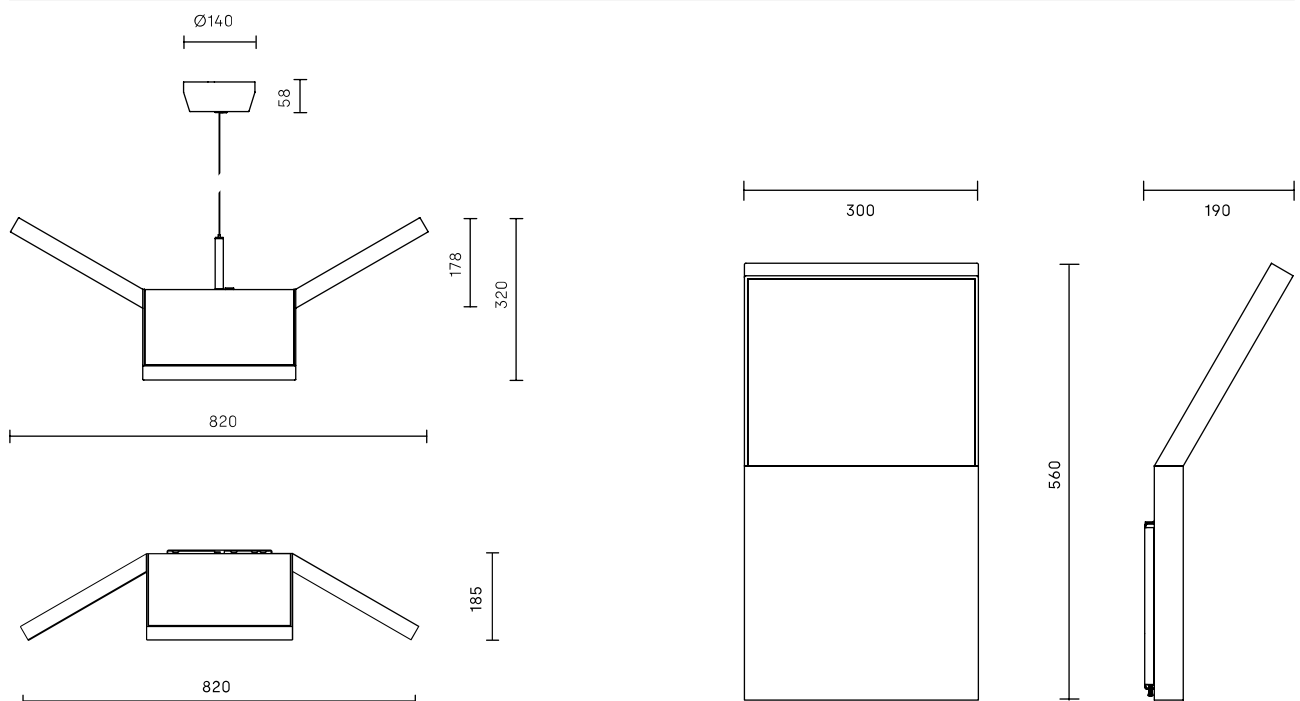
- Lichteinheit 3000 K oder 4000 K, max. 950 lm
- DALI als Standard
- Leuchtgehäuse aus Aluminium, mit opalem Diffusor aus Acryl

<https://www.ateljelyktan.se/en/products/eagle-wall>

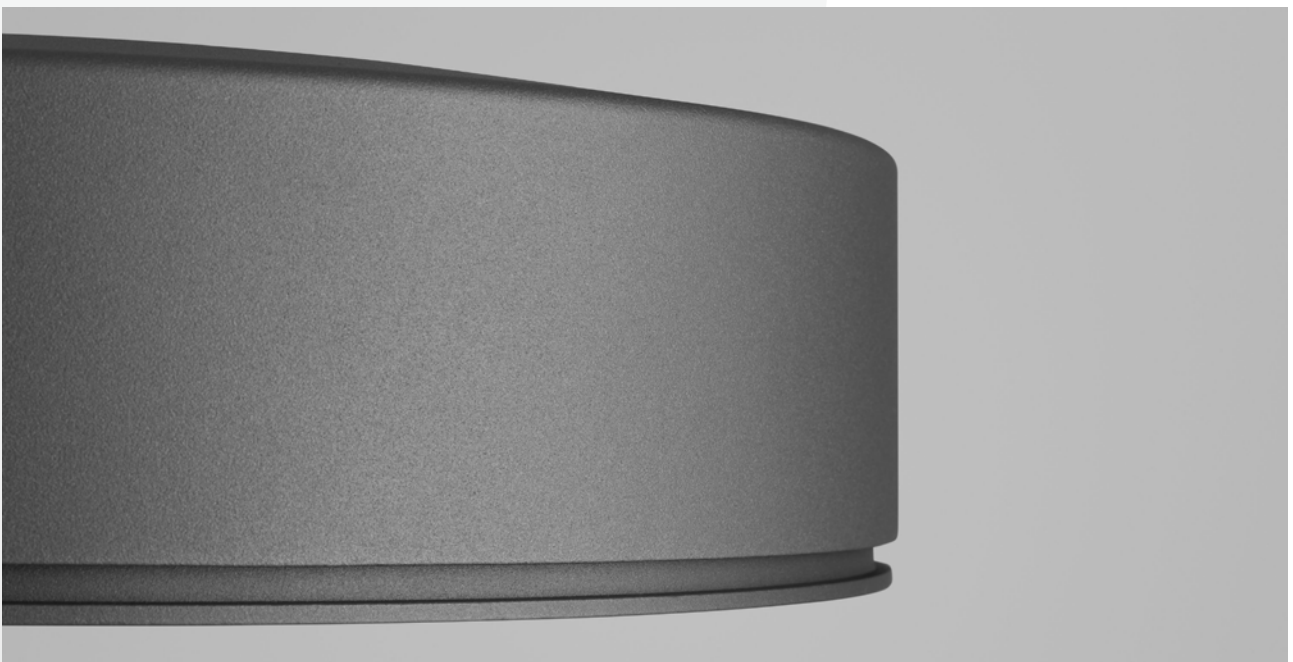
Eagle Decke

- Lichteinheit 3000 K oder 4000 K, max. 3700 lm
- DALI als Standard
- Leuchtgehäuse aus Aluminium, mit opalem Diffusor aus Acryl

<https://www.ateljelyktan.se/en/products/eagle-ceiling>



BIANCA



Bianca Wand

- Lichteinheit 3000 K oder 4000 K, max. 2300 lm
- DALI als Standard
- Leuchtgehäuse aus Aluminium, mit prismatischem Diffusor aus Acryl
- Wandbefestigung als Zubehör erhältlich

<https://www.ateljelyktan.se/en/products/bianca-wall>

Bianca Decke

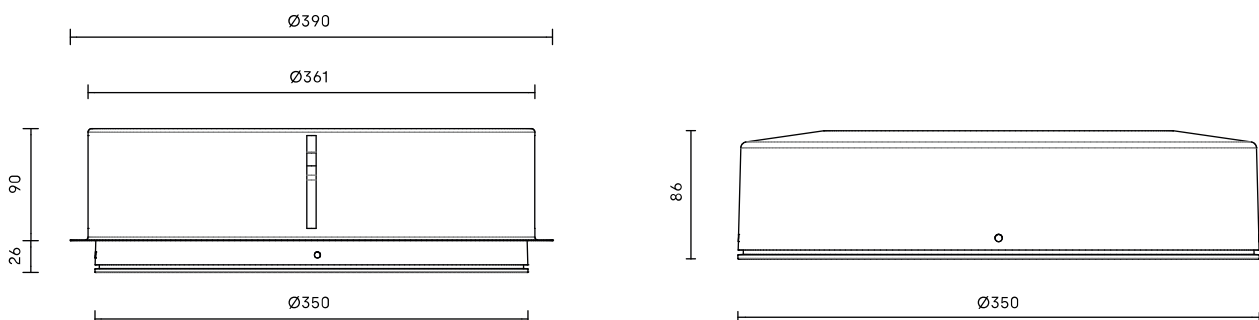
- Lichteinheit 3000 K oder 4000 K, max. 2300 lm
- DALI als Standard
- Leuchtgehäuse aus Aluminium, mit prismatischem Diffusor aus Acryl
- Deckeneinbaubox als Zubehör erhältlich

<https://www.ateljelyktan.se/en/products/bianca-ceiling>

Bianca Mast

- Lichteinheit 3000 K oder 4000 K, max. 2300 lm
- DALI als Standard
- Leuchtgehäuse aus Aluminium, mit prismatischem Diffusor aus Acryl
- Zubehör für Zwillingsmontage erhältlich

<https://www.ateljelyktan.se/en/products/bianca-post>



SWEEP & SCOOT



Sweep

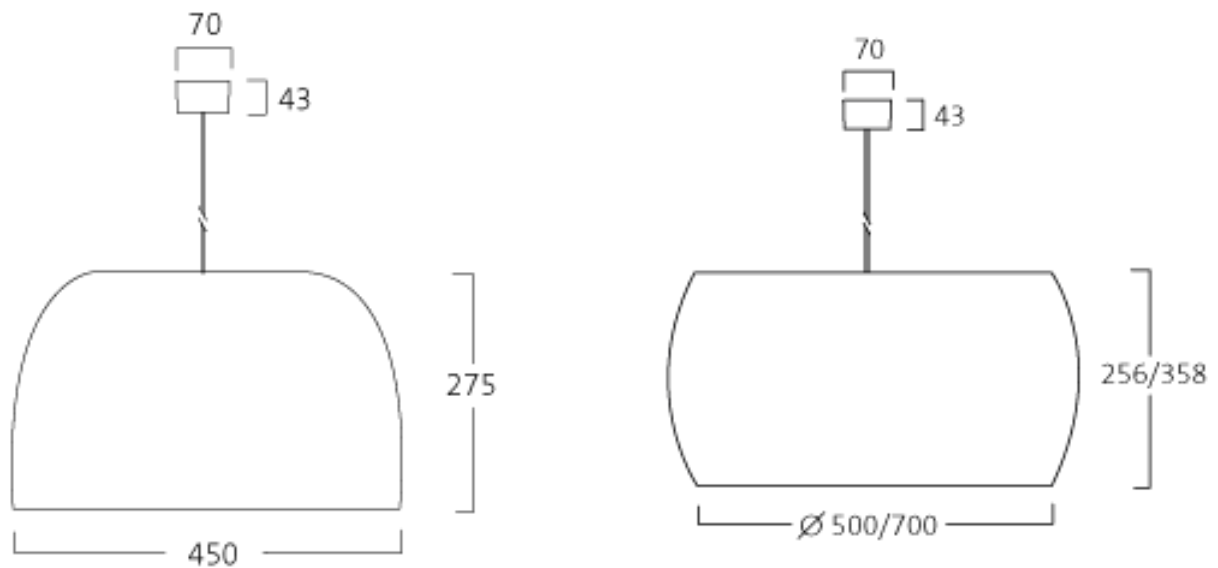
- Lichteinheit 3000 K oder 4000 K, max. 3900 lm
- DALI als Standard
- Leuchtgehäuse aus Aluminium
- Kabellänge: 2,2 m

<https://www.fagerhult.com/Products/sweep-and-scoot/sweep/>

Scoot

- Lichteinheit 3000 K oder 4000 K, max. 3200 lm
- DALI als Standard
- Leuchtgehäuse aus Aluminium
- Kabellänge: 2,2 m

<https://www.fagerhult.com/Products/sweep-and-scoot/scoot/>



FUZZY



Fuzzy Einbau

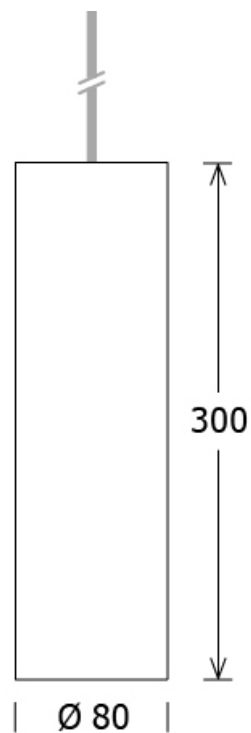
- Lichteinheit 2700 K, 3000 K oder 4000 K, max. 1410 lm
- DALI oder On/Off
- Leuchtgehäuse und Deckeneinbaudose aus Aluminium
- Lichteffektringe als Zubehör verfügbar

<https://www.its-light.com/produkte/alle-produkte/warengruppe/fuzzy>

Fuzzy Stromschiene

- Lichteinheit 2700 K, 3000 K oder 4000 K, max. 1410 lm
- DALI (Eutrac/Stucchi) oder On/Off
- Leuchtgehäuse aus Aluminium
- Lichteffektringe als Zubehör verfügbar

<https://www.its-light.com/produkte/alle-produkte/warengruppe/fuzzy>



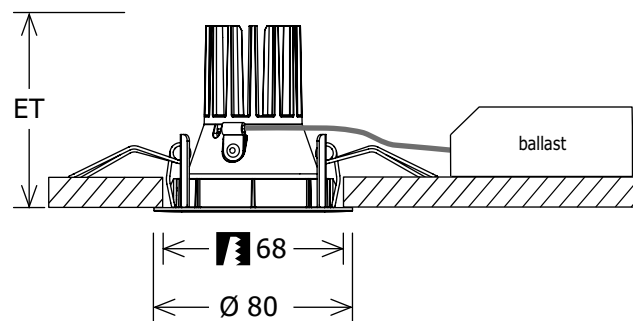
FLIXX 100



Flixx 100

- Lichteinheit 2700 K, 3000 K oder 4000 K, max. 1420 lm
- DALI oder On/Off
- Leuchtengehäuse aus Zink Druckguss
- Lichteckringe als Zubehör verfügbar

<https://www.lts-light.com/produkte/alle-produkte/warengruppe/flixx-100-round/>



VALE-TU



VTRXS/VTXS

- Lichteinheit 2700 K, 3000 K oder 4000 K, max. 1210 lm
- DALI oder On/Off
- Leuchtgehäuse aus Zink Druckguss

<https://www.lts-light.com/produkte/alle-produkte/warengruppe/vale-tu-round-xsmall>

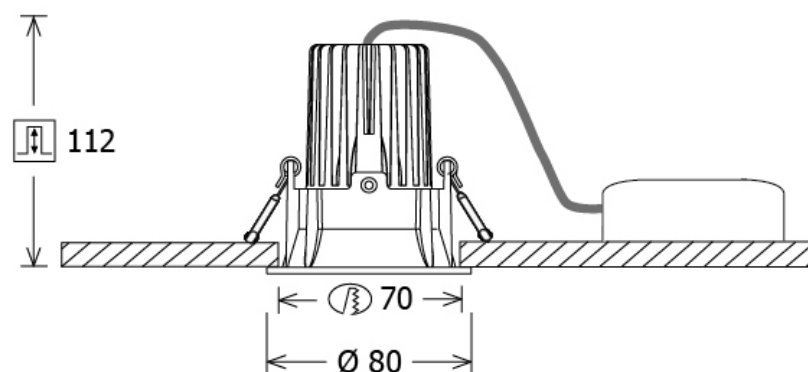
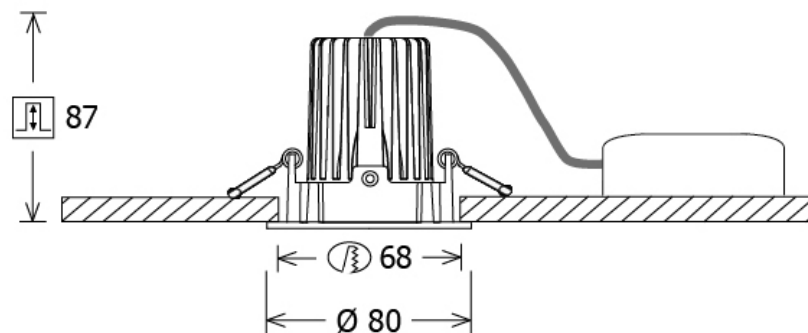
<https://www.lts-light.com/produkte/alle-produkte/warengruppe/vale-tu-square-xsmall>

VTRS/VTSS

- Lichteinheit 2700 K, 3000 K oder 4000 K, max. 1100 lm
- DALI oder On/Off
- Leuchtgehäuse aus Zink Druckguss

<https://www.lts-light.com/produkte/alle-produkte/warengruppe/vale-tu-round-small>

<https://www.lts-light.com/produkte/alle-produkte/warengruppe/vale-tu-square-small>



ORYO



Oryo Einbau

- Lichteinheit 2700 K, 3000 K oder 4000 K, max. 1940 lm
- DALI oder On/Off
- Leuchtgehäuse aus Aluminium
- Dekorring und Abblendschute als Zubehör erhältlich
- Lichtkopf um bis zu 60° neigbar

<https://www.lts-light.com/produkte/alle-produkte/warengruppe/oryo-100-einbau>

<https://www.lts-light.com/produkte/alle-produkte/warengruppe/oryo-200-einbau>

Oryo Pendel (48V)

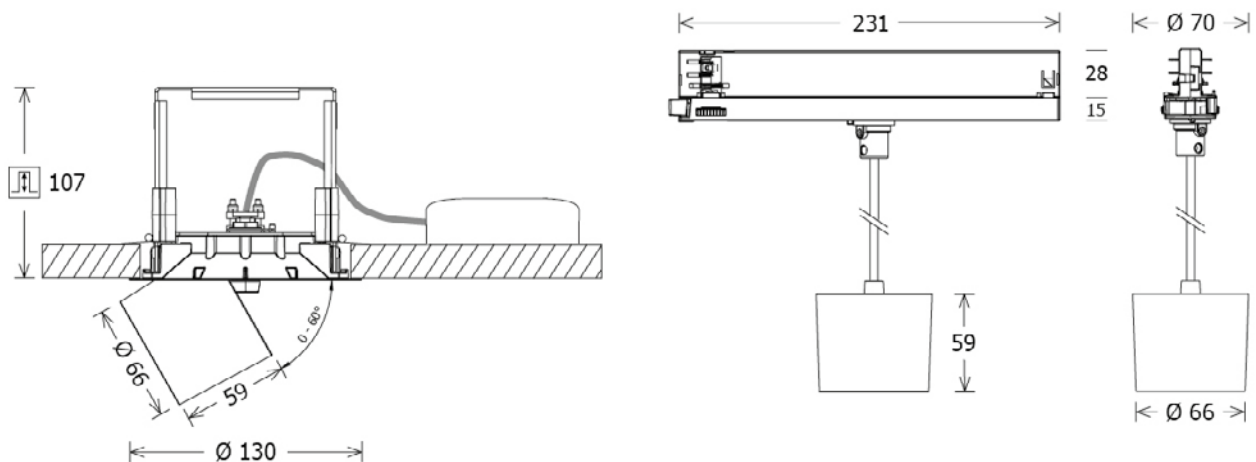
- Lichteinheit 2700 K, 3000 K oder 4000 K, max. 1940 lm
- Leuchtgehäuse aus Aluminium
- Dekorring und Abblendschute als Zubehör erhältlich
- Kabellänge: 1 m

<https://www.lts-light.com/neoline>

Oryo Stromschiene (48V)

- Lichteinheit 2700 K, 3000 K oder 4000 K, max. 1940 lm
- Leuchtgehäuse aus Aluminium
- Dekorring und Abblendschute als Zubehör erhältlich

<https://www.lts-light.com/neoline>



JAMIE

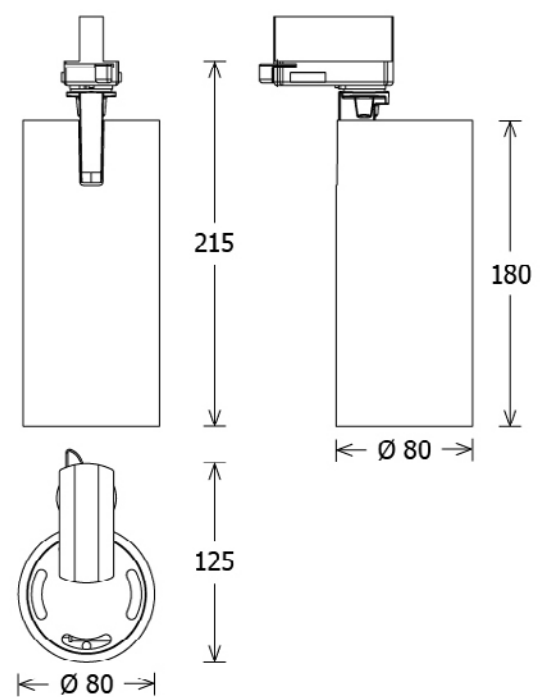
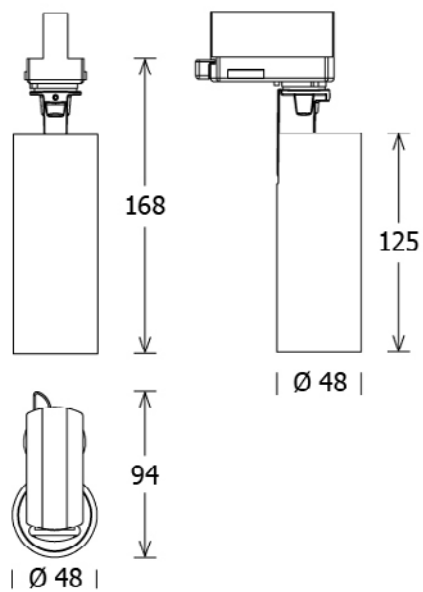


Jamie Stromschiene

- Lichteinheit 2700 K, 3000 K oder 4000 K, max. 1030 lm
- DALI oder On/Off
- Leuchtgehäuse aus Aluminium
- Konverter in Leuchtenrohr integriert

<https://www.lts-light.com/produkte/alle-produkte/warengruppe/jamie-200>

<https://www.lts-light.com/produkte/alle-produkte/warengruppe/jamie-300>



TORPEDO

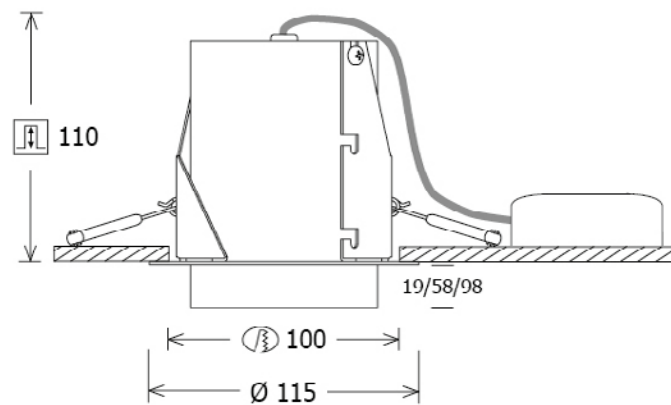
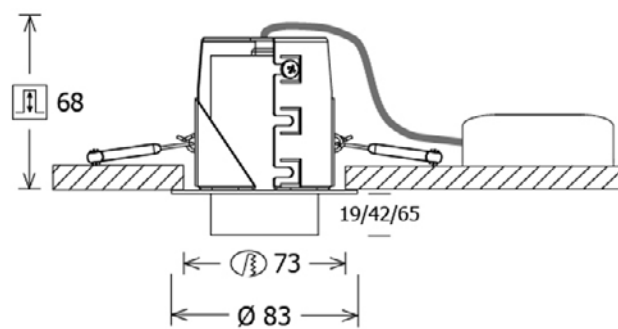


Torpedo Einbau

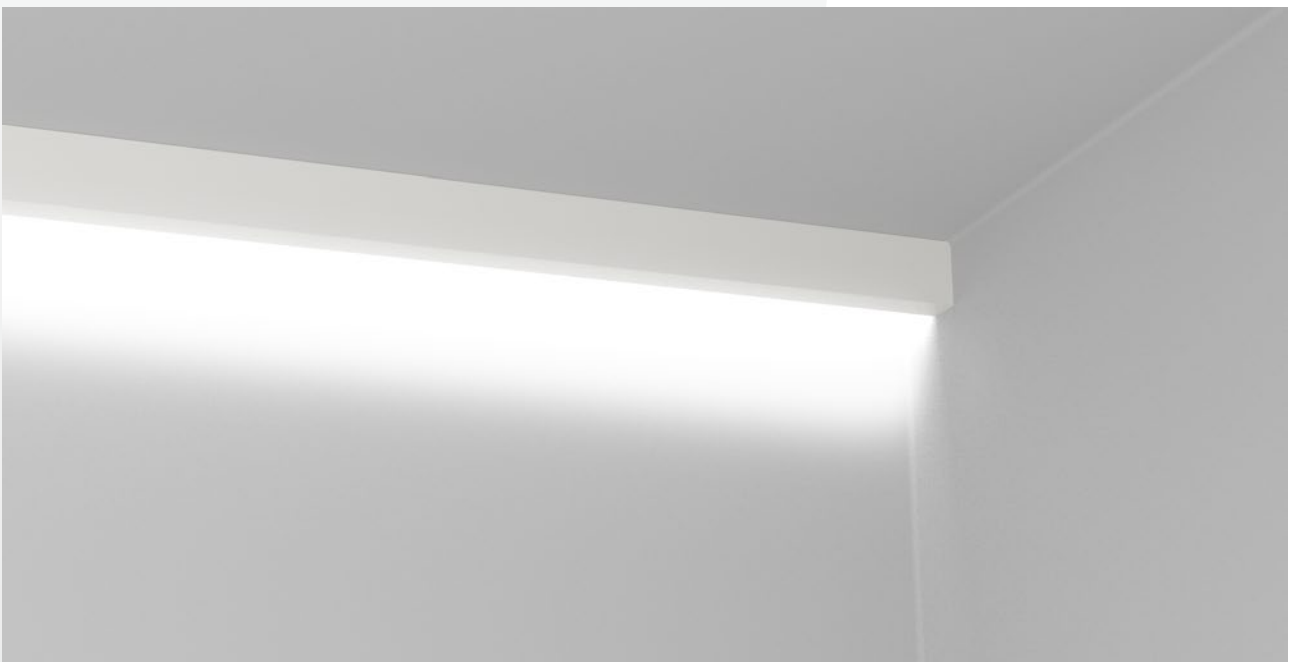
- Lichteinheit 2700 K, 3000 K oder 4000 K, max. 1030 lm
- DALI oder On/Off
- Leuchtgehäuse aus Aluminium
- Drei verschiedene Längen einstellbar

<https://www.lts-light.com/produkte/alle-produkte/warengruppe/torpedo-250>

<https://www.lts-light.com/produkte/alle-produkte/warengruppe/torpedo-350>



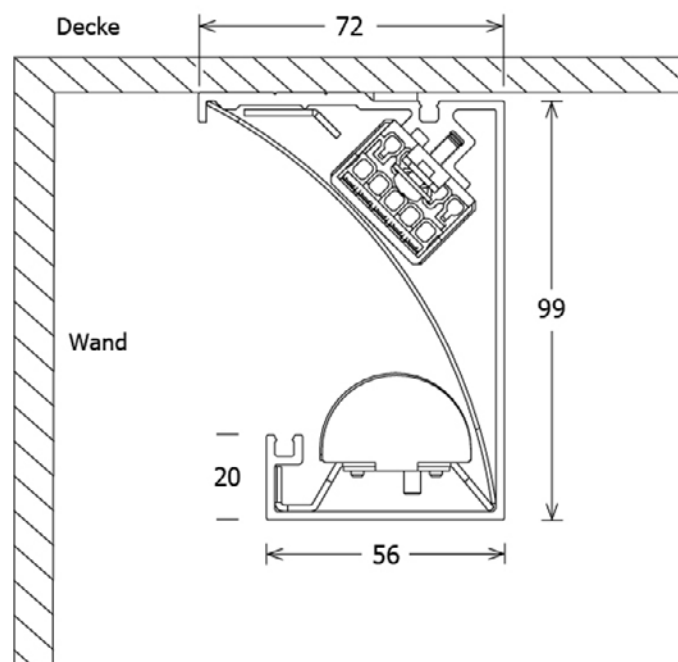
INDILINE



IndiLine

- Lichteinheit 2700 K oder 3000 K, max. 2610 lm
- Lichtvoute aus vorgefertigten Wandträgererelementen
- Enddeckel mit Längenausgleich
- Vier Fixlängen als Standard verfügbar

<https://www.lts-light.com/produkte/alle-produkte/warengruppe/indiline/>



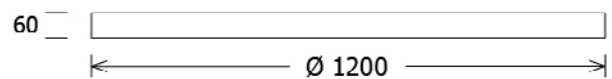
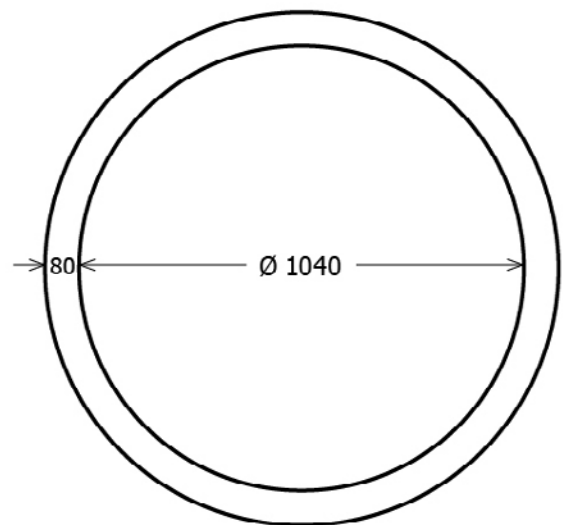
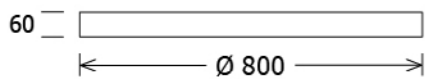
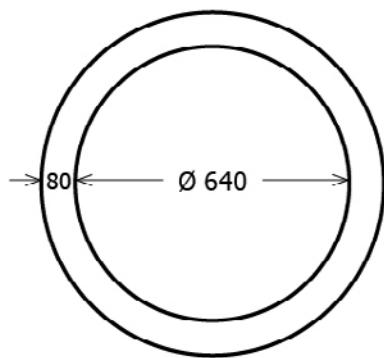
CERCHIO



Cerchio

- Lichteinheit 2700 K, 3000 K, 4000 K oder RGBW, max. 8000 lm
- DALI als Standard
- Zwei Standardgrößen (Ø 800/1200 mm)
- Direkt oder direkt/indirekt

<https://www.lts-light.com/cerchio>



SKIVE



Skive Anbau

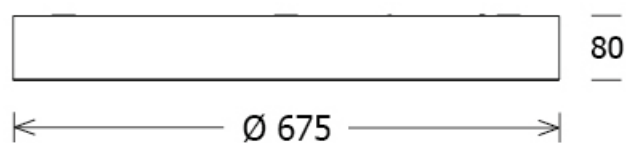
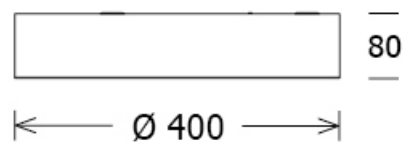
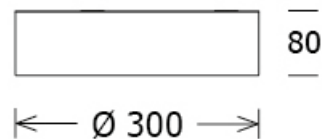
- Lichteinheit 2700 K, 3000 K oder 4000 K, max. 18620 lm
- DALI als Standard
- Leuchtgehäuse aus Aluminium
- In vier Durchmessern erhältlich (Ø 300, 400, 675, 1000 mm)

<https://www.its-light.com/produkte/alle-produkte/skive/>

Skive Pendel

- Lichteinheit 2700 K, 3000 K oder 4000 K, max. 18620 lm
- DALI als Standard
- Leuchtgehäuse aus Aluminium
- In vier Durchmessern erhältlich (Ø 300, 400, 675, 1000 mm)
- Mit indirektem Lichtanteil (grtrennt schaltbar)

<https://www.its-light.com/produkte/alle-produkte/skive/>





A Fagerhult Group Company

LTS Licht & Leuchten GmbH
Waldesch 24
88069 Tettngang
Germany

T +49 7542 9307-0
info@lts-light.com
lts-light.com